



# Soluciones para la Recarga de Vehículos Eléctricos

TARIFA DE PRECIOS 2024

Precios válidos para España, Andorra y Portugal.

The future is efficiency

**Circutor**



# Recarga Inteligente para vehículos eléctricos

## TARIFA DE PRECIOS 2024

### Recarga Inteligente para vehículos eléctricos

Modos de recarga.....	3
Tipos de conector.....	3

### Cajas de recarga

eHome, Cajas de recarga doméstica.....	4
eHome Solar, Cajas de recarga doméstica mediante excedentes solares.....	4
Genion One, Gestor doméstico para recarga de VE.....	4
eNext, Cajas de recarga doméstica.....	4
eNext ELITE, Cajas de recarga inteligentes con WiFi.....	4
ePark, Cajas de recarga inteligentes.....	5
URBAN-WB, Cajas de recarga inteligentes doble toma.....	5
CirBEON, Sensor para control dinámico potencia.....	5

### Postes de recarga

URBAN, Postes de carga exterior.....	6
URBAN MASTER/SLAVE, Postes de carga inteligente con sistema Master/Slave.....	6
URBAN MASTER DC, Postes de carga inteligente, carga en CC.....	7

### Estación de recarga

RAPTION 50, Estaciones de recarga rápida compactas.....	8
RAPTION 50 EVO, Estaciones de recarga rápida compactas ampliables a 100 kW.....	8
RAPTION 100, Estaciones de recarga ultrarrápida compactas.....	9
RAPTION 150C, Estaciones de recarga compactas de alta potencia.....	9

### Accesorios recarga

COFRET, Caja de protecciones para puntos de recarga.....	10
CirBEON, Sensor para control dinámico potencia.....	10
Genion One, Gestor doméstico para recarga de VE.....	10
DLM, Sistema dinámico de carga (Dynamic Load Manager).....	11
PD, Pedestal para cajas de recarga.....	11
RVE-CARD, Tarjeta para recarga.....	11
CONNEX, Cables de recarga.....	11

## Modos de recarga

MODO 1	MODO 2	MODO 3	MODO 4
Conexión directa del vehículo a la red. <ul style="list-style-type: none"> <li>• Toma de corriente no dedicada.</li> <li>• Cable simple.</li> <li>• Riesgo de sobrecalentamiento.</li> <li>• Adecuado para VE pequeños y de 2 ruedas</li> </ul>	Conexión directa del vehículo a la red. <ul style="list-style-type: none"> <li>• Toma de corriente no dedicada.</li> <li>• Cable con dispositivo de comunicación y supervisión de recarga.</li> <li>• Adecuado para VE pequeños hasta 2,8 kW</li> </ul>	Conexión directa del vehículo a la red. <ul style="list-style-type: none"> <li>• Toma de corriente dedicada con monitorización de carga.</li> <li>• Cable dedicado.</li> <li>• Recarga 3,7 ... 22 kW</li> </ul>	Conexión indirecta del vehículo a la red, a través de cargador externo. <ul style="list-style-type: none"> <li>• Toma externa de corriente directa con monitorización de carga.</li> <li>• Cable dedicado.</li> <li>• Recarga rápida 25 ... 400 kW</li> </ul>

## Tipos de conector

CA	Tipo 1	Tipo 2	CC	JEVS G105 / CHAdeMO	CCS Combo 2

## Cajas de recarga



### eHome, Cajas de recarga doméstica

Tipo	Código	Nº Tomas	Salida	Tipo conector	Tipo red	Modo recarga	EUR
eHome T2C32	[3] V25030.	1	230 Vac- 32 A - 7,4 kW	Cable Tipo 2	Monofásica	3	537,00
eHome T2S32	[3] V25070.	1	230 Vac- 32 A - 7,4 kW	Base Tipo 2	Monofásica	3	460,00
eHome T2S16 TRI	[3] V25080.	1	400 Vac - 16 A - 11 kW	Base Tipo 2	Trifásica	3	470,00
eHome T2C16 TRI	[3] V25090.	1	400 Vac - 16 A - 11 kW	Cable Tipo 2	Trifásica	3	562,00

Indicación luminosa de fin de carga, Compatible con sensor CirBEON-63, Peso: 3 kg, Envoltorio de plástico ABS-PCVO autoextinguible - IP54 - IK10, Dimensiones 315x180x115 mm. Longitud de cable de 5 m y soporte para el cable incluido (según modelo).

NEW



### eHome Solar, Cajas de recarga y Gestor doméstico mediante excedentes solares

Tipo	Código	Nº Tomas	Salida	Tipo conector	Tipo red	Modo recarga	Comunicaciones	EUR
Kit eHome Solar T2C32 SC	[3] V254K1.	1	230 Vac- 32 A - 7,4 kW	Cable Tipo 2	Monofásica	3	RS-485	765,00

Indicación luminosa de fin de carga, incluye Genion One, Peso: 4 kg, Envoltorio de plástico ABS-PCVO autoextinguible - IP54 - IK10, Dimensiones 315x180x115 mm. Longitud de cable de 5 m.

NEW



### Genion One, Gestor doméstico para recarga de VE

Tipo	Código	Trafos corriente	Comunicaciones	EUR
Genion One MC	[*] V40702.	3 MC1-20-50/100/150A	RS-485   Ethernet   Wi-Fi	332,00
Genion One SC	[*] V40703.	3 TRA1 50/0	RS-485   Ethernet   Wi-Fi	332,00

Genion One es compatible con la gama eHOME Solar. Incluye aplicación web para la gestión dinámica de la generación fotovoltaica y el punto de recarga. Además es capaz de gestionar hasta 2 equipos eHOME Solar.



### eNext, Cajas de recarga doméstica

Tipo	Código	Nº Tomas	Salida	Tipo conector	Tipo red	Comunicaciones	EUR
eNext M-C2	[C] V27030.	1	230 Vac- 32 A - 7,4 kW	Cable Tipo 2	Monofásica	Inalámbricas (WPAN)	775,00
eNext M-S2	[C] V27070.	1	230 Vac- 32 A - 7,4 kW	Base Tipo 2	Monofásica	Inalámbricas (WPAN)	680,00
eNext T-S2	[C] V27040.	1	400 Vac - 32 A - 22 kW	Base Tipo 2	Trifásica	Inalámbricas (WPAN)	740,00
eNext T-C2	[C] V27060.	1	400 Vac - 32 A - 22 kW	Cable Tipo 2	Trifásica	Inalámbricas (WPAN)	835,00

Indicación luminosa de fin de carga, Compatible con sensor CirBEON, Comunicaciones inalámbricas, APP para monitorización y configuración del equipo, Peso: 4 kg, Envoltorio de ABS/PC - IP54 - IK10, Dimensiones 180x335x315 mm. Longitud de cable de 5 m y soporte para el cable incluido (según modelo)



### eNext ELITE, Cajas de recarga inteligentes con WiFi

Tipo	Código	Nº Tomas	Salida	Tipo conector	Tipo red	Protección diferencial	Contador MID	Comunicaciones	EUR
eNext ELITE M-C2	[C] V26220.	1	230 Vac- 32 A - 7,4 kW	Cable Tipo 2	Monofásica	6 mAcc	MID	Ethernet   WiFi	1.470,00
eNext ELITE M-S2	[C] V26240.	1	230 Vac- 32 A - 7,4 kW	Base Tipo 2	Monofásica	6 mAcc	MID	Ethernet   WiFi	1.375,00
eNext ELITE T-C2	[C] V26420.	1	400 Vac - 32 A - 22 kW	Cable Tipo 2	Trifásica	6 mAcc	MID	Ethernet   WiFi	1.620,00
eNext ELITE T-S2	[C] V26440.	1	400 Vac - 32 A - 22 kW	Base Tipo 2	Trifásica	6 mAcc	MID	Ethernet   WiFi	1.525,00

Pantalla a color de 3,5", Compatible con sensor CirBEON, Medida de energía integrada MID, Lector RFID para identificación y activación recarga - ISO 14443 A/B, Almacenamiento de datos, Comunicaciones Ethernet y WiFi, Comunicaciones 4G (opcional), Protocolo comunicaciones OCPP 1.5/1.6, Peso: 4 kg, Envoltorio de ABS/PC - IP54 - IK10, Dimensiones 180x335x315 mm. Longitud de cable de 5 m y soporte para el cable incluido (según modelo).



### ePark, Cajas de recarga inteligentes

Tipo	Código	Nº Tomas	Salida	Tipo conector	Tipo red	Modo recarga	Comunicaciones	EUR
ePark M-S2	[3] V27240.	1	230 Vac- 32 A - 7,4 kW	Base Tipo 2	Monofásica	3	Ethernet	1.375,00
ePark M-C2	[3] V27220.	1	230 Vac- 32 A - 7,4 kW	Cable Tipo 2	Monofásica	3	Ethernet	1.470,00
ePark M-2C2	[3] V27222.	2	230 Vac- 32 A - 7,4 kW	Cable Tipo 2	Monofásica	3	Ethernet	2.165,00
ePark M-2S2	[3] V27244.	2	230 Vac- 32 A - 7,4 kW	Base Tipo 2	Monofásica	3	Ethernet	1.975,00
ePark T-S2	[3] V27440.	1	400 Vac - 32 A - 22 kW	Base Tipo 2	Trifásica	3	Ethernet	1.525,00
ePark T-C2	[3] V27420.	1	400 Vac - 32 A - 22 kW	Cable Tipo 2	Trifásica	3	Ethernet	1.620,00

Medida de energía integrada MID, Lector RFID para identificación y activación recarga - ISO 14443 A/B, Almacenamiento de datos, Comunicaciones Ethernet, Comunicaciones 4G (opcional), Protocolo comunicaciones OCPP 1.5/1.6, Peso: 4 kg, Envoltorio de ABS/PC - IP54 - IK10, Dimensiones 200x335x315 mm. Longitud de cable de 5 m y soporte para el cable incluido (según modelo).



### URBAN-WB, Cajas de recarga inteligentes doble toma

Tipo	Código	Nº Tomas	Salida	Tipo conector	Tipo red	Protección diferencial	Modo recarga	Comunicaciones	EUR
URBAN-WB M22	[3] V20622.	2	230 Vac- 32 A - 7,4 kW	Base Tipo 2	Monofásica	Tipo A	3	Ethernet	3.500,00
URBAN-WB M22-C2	[3] V2062A.	2	230 Vac- 32 A - 7,4 kW	Cable Tipo 2	Monofásica	Tipo A	3	Ethernet	4.000,00
URBAN-WB T22 Gen3	[3] V20693.	2	400 Vac - 32 A - 22 kW	Base Tipo 2	Trifásica	Tipo A	3	Ethernet Wi-Fi	3.700,00
URBAN-WB T22-C2 Gen3	[3] V20696.	2	400 Vac - 32 A - 22 kW	Cable Tipo 2	Trifásica	Tipo A	3	Ethernet Wi-Fi	4.200,00

Protección magnetotérmica y protección diferencial de 30 mA Tipo A independiente por toma, Medida de energía integrada MID, Lector RFID para identificación y activación recarga - ISO 14443 A/B, Almacenamiento de datos, Comunicaciones Ethernet, Comunicaciones 4G (opcional), Protocolo comunicaciones OCPP 1.5/1.6, Peso: 55 kg, Envoltorio de aluminio IP54 - IK10, Dimensiones 928x450x290 mm. Longitud de cable de 4 m (según modelo).



### CirBEON, Sensor para control dinámico potencia

Tipo	Código	Potencia contratada (kW)	EUR
CirBEON-16	[*] V42001.	3.68	63,00
CirBEON-20	[*] V42002.	4.6	63,00
CirBEON-25	[*] V42003.	5.75	63,00
CirBEON-30	[*] V42004.	6.9	63,00
CirBEON-35	[*] V42005.	8.05	63,00
CirBEON-40	[*] V42006.	9.2	63,00
CirBEON-45	[*] V42007.	10.35	63,00
CirBEON-50	[*] V42008.	11.5	63,00
CirBEON-63	[*] V42009.	14.49	63,00

Compatible con equipos serie eNEXT, eHOME Distancia máxima con el equipo de recarga de 200 m. Encapsulado de poliéster, IP 20. Dimensiones: 60 x 32 mm

**ePARK**

V	2	X	X	X	X	0	0	X
Código		Código interno		Plazo entrega				+ €
Comunicaciones	-		0	-				-
adicionales	+ 4G		1	1				230,00

**Protecciones y accesorios**

4G	Modem 4G
RA	Rearme automático
RCD-B	Protección diferencial Tipo B
6 DC	Detección de fugas de 6 mAcc
LTK	Kit calefactor

**URBAN-WB**

V	2	X	X	X	X	0	0	X	X	X
Código		Código interno		Plazo entrega		Unidades mínimas		+ €		
Comunica- ciones	-		0	-				-		
	4G		1	1	1	1		230,00		
Protecciones	RA		1	1	1	4		350,00		
	RCD-B		2	1	1	1		600,00		
	RCD-B RA		3	1	1	4		1000,00		
	6 DC		8	1	1	1		450,00		
Ac- ceso- rios	-		0	-						
	LTK		4	1	1	1		160,00		

# Postes de recarga



## URBAN, Postes de carga inteligentes

Tipo	Código	Nº Tomas	Salida	Tipo conector	Tipo red	Protección diferencial	Modo recarga	Comunicaciones	EUR
<b>URBAN 20</b>									
URBAN T22 Gen3	[3] V10693.	2	400 Vca - 32 A - 22 kW	Base Tipo 2	Trifásica	Tipo A	3	Ethernet Wi-Fi	4.175,00
URBAN T22-C2 Gen3	[3] V10696.	2	400 Vca - 32 A - 22 kW	Cable Tipo 2	Trifásica	Tipo A	3	Ethernet Wi-Fi	4.675,00
URBAN T24-MIX	[3] V10627.	4 (2)	400 Vca - 32 A - 22 kW  230 Vca - 16 A - 3,7 kW	Base Tipo 2   Schuko	Trifásica	Tipo A	1   2   3	Ethernet	4.500,00

Protección magnetotérmica y protección diferencial de 30 mA Tipo A independiente por toma, Medida de energía integrada MID, Lector RFID para identificación y activación recarga - ISO 14443 A/B, Almacenamiento de datos, Comunicaciones Ethernet, Comunicaciones 3G (opcional), Protocolo comunicaciones OCPP 1.5/1.6, Peso: 55 kg, Envoltorio de aluminio IP54 - IK10, Dimensiones 1550x450x290 mm. Longitud de cable de 4 m (según modelo).



## URBAN MASTER/SLAVE, Postes de carga inteligente con sistema Master/Slave

Tipo	Código	Nº Tomas	Salida	Tipo conector	Tipo red	Protección diferencial	Modo recarga	Comunicaciones	EUR
<b>URBAN MASTER</b>									
URBAN MASTER T2	[C] V10633.	2	400 Vca - 32 A - 22 kW	Base Tipo 2	Trifásica	Tipo A	3	Ethernet	5.900,00
URBAN MASTER T2-C2	[C] V10636.	2	400 Vca - 32 A - 22 kW	Cable Tipo 2	Trifásica	Tipo A	3	Ethernet	6.400,00
<b>URBAN SLAVE</b>									
URBAN SLAVE T2	[C] V10643.	2	400 Vca - 32 A - 22 kW	Base Tipo 2	Trifásica	Tipo A	3	Ethernet	3.600,00
URBAN SLAVE T2-C2	[C] V10646.	2	400 Vca - 32 A - 22 kW	Cable Tipo 2	Trifásica	Tipo A	3	Ethernet	4.100,00

Sistema con hasta 6 o 9 cargadores Slave por cada Master según el switch opcional elegido. Pantalla táctil TFT a color de 8" antirreflejo, Protección magnetotérmica y protección diferencial de 30 mA Tipo A independiente por toma, Medida de energía integrada MID, Lector RFID para identificación y activación recarga - ISO 14443 A/B, Almacenamiento de datos, Comunicaciones Ethernet, Comunicaciones 4G (opcional), Protocolo comunicaciones OCPP 1.5/1.6, Peso: 30 kg, Envoltorio de aluminio IP54 - IK10, Dimensiones 1550x450x290 mm. Longitud de cable de 4 m (según modelo).

### TABLA DE PRESTACIONES ADICIONALES

URBAN										
V	1	X	X	X	X	0	0	X	X	X
Código										
Comunicaciones	-							0		
	4G							1		
Protecciones	RA							1		
	RCD-B							2		
	RCD-B RA							3		
	6 DC							8		
	SPD							4		
	RA SPD							5		
	RCD-B SPD							6		
	RCD-B RA SPD							7		
6 DC SPD							C			
Accesorios	-							0		
	LTK							4	1	160

URBAN MASTER / URBAN SLAVE										
V	1	X	X	X	X	0	0	X	X	X
Código										
Comunicaciones	-							0		
	4G							1		
	4G PAYTERM							6		
	4G SW6							B		
	4G SW6 PAYTERM							G		
Protecciones	RCD-B							2		
Accesorios	LTK							4	1	160

### Protecciones y accesorios

4G	Modem 4G
RA	Rearme automático
RCD-B	Protección diferencial Tipo B
6 DC	Detección de fugas de 6 mAcc
SPD	Protección contra sobretensiones
LTK	Kit calefactor
SW6	Switch 6 equipos (Master + 6 Slave)
PAYTERM	Terminal de pago con tarjeta contactless



## URBAN MASTER DC, Postes de carga inteligente, carga en CC

Tipo	Código	Nº Tomas	Salida	Tipo conector	Tipo red	Protección diferencial	Modo recarga	Comunicaciones	EUR
<b>MASTER</b>									
URBAN MASTER CCS2	[C] V10730.	1	150 ... 920 Vcc - 70 A - 25 kW	CCS Combo 2 [FF]	Trifásica	Tipo B	4	Ethernet	16.529,00

### URBAN MASTER DC

Código		Código interno	Plazo entrega	URBAN MASTER	Unidades mínimas	+ €
V 1 X X X X 0 0 X X X						
Comunicaciones	-	0	-			-
	4G	1	1	✓	1	295
	4G PAYTERM	6	1	✓	1	1895
	4G SW6	B	1	✓	1	540
	4G SW6 PAYTERM	G	1	✓	1	2140
Protecciones	RCD-B	2	1	✓	1	600
	6 DC	8	1	✓	1	450
	SPD	4	1	✓	4	500
	RCD-B SPD	6	1	✓	4	1100
	6 DC SPD	C	1	✓	4	950
Accesorios	LTK	4	1	✓	1	160

### Protecciones y accesorios

4G	Modem 4G
RA	Rearme automático
RCD-B	Protección diferencial Tipo B
6 DC	Detección de fugas de 6 mAcc
SPD	Protección contra sobretensiones
LTK	Kit calefactor
SW6	Switch 6 equipos (Master + 6 Slave)
PAYTERM	Terminal de pago con tarjeta contactless

# Estación de recarga



## RAPTION 50, Estaciones de recarga rápida compactas

Tipo	Código	Nº Tomas	Salida	Tipo conector	Tipo red	Modo recarga	Comunicaciones	EUR
RAPTION 50 CCS2	[8] V17110.	1	50-500 Vcc - 125 A - 50 kW	CCS Combo 2 (FF)	Trifásica	4	Ethernet   4G	Consultar
RAPTION 50 CCS2 T2C32	[8] V17122.	2	50-500 Vcc - 125 A - 50 kW   400 Vca - 32 A - 22 kW	CCS Combo 2 (FF)   Cable Tipo 2	Trifásica	3   4	Ethernet   4G	Consultar
RAPTION 50 CCS2 T2S32	[8] V17123.	2	50-500 Vcc - 125 A - 50 kW   400 Vca - 32 A - 22 kW	CCS Combo 2 (FF)   Base Tipo 2	Trifásica	3   4	Ethernet   4G	Consultar
RAPTION 50 CCS2 CHA T2S32	[8] V17130.	3	50-500 Vcc - 125 A - 50 kW   400 Vca - 32 A - 22 kW	CCS Combo 2 (FF)   JEVS G105 - CHAdeMO (AA)   Base Tipo 2	Trifásica	3   4	Ethernet   4G	Consultar

Pantalla táctil TFT a color de 8" antivandálica, Protección magnetotérmica y protección diferencial de 30 mA Tipo B independiente por toma, Medida de energía integrada MID, Lector RFID para identificación y activación recarga - ISO 14443 A/B, Almacenamiento de datos, Comunicaciones Ethernet, Comunicaciones 4G, Protocolo comunicaciones OCPP 1.5/1.6, Peso: 230 kg, Permite montaje en pared, Envoltorio de acero inoxidable IP54 - IK10, Dimensiones: 350x940x1800 mm. Longitud de cable de 3 m (5 m opcional).



## RAPTION 50 EVO, Estaciones de recarga rápida compactas ampliables a 100 kW

Tipo	Código	Nº Tomas	Salida	Tipo conector	Tipo red	Modo recarga	Comunicaciones	EUR
RAPTION 50 EVO CCS2	[8] V17410.	1	100-920 Vcc - 125 A - 50 kW	CCS Combo 2 (FF)	Trifásica	4	Ethernet   4G	Consultar
RAPTION 50 EVO CCS2 T2C32	[8] V17422.	2	100-920 Vcc - 125 A - 50 kW   400 Vca - 32 A - 22 kW	CCS Combo 2 (FF)   Cable Tipo 2	Trifásica	3   4	Ethernet   4G	Consultar
RAPTION 50 EVO CCS2 T2S32	[8] V17423.	2	100-920 Vcc - 125 A - 50 kW   400 Vca - 32 A - 22 kW	CCS Combo 2 (FF)   Base Tipo 2	Trifásica	3   4	Ethernet   4G	Consultar
RAPTION 50 EVO CCS2 CHA T2S32	[8] V17430.	3	100-920 Vcc - 125 A - 50 kW   400 Vca - 32 A - 22 kW	CCS Combo 2 (FF)   JEVS G105 - CHAdeMO (AA)   Base Tipo 2	Trifásica	3   4	Ethernet   4G	Consultar
RAPTION 50 EVO CCS2 CHA T2C32	[8] V17432.	3	100-920 Vcc - 125 A - 50 kW   400 Vca - 32 A - 22 kW	CCS Combo 2 (FF)   JEVS G105 - CHAdeMO (AA)   Cable Tipo 2	Trifásica	3   4	Ethernet   4G	Consultar

Ampliable a 100 kW, Pantalla táctil TFT a color de 8" antivandálica, Protección magnetotérmica y protección diferencial de 30 mA Tipo B independiente por toma, Medida de energía integrada MID, Lector RFID para identificación y activación recarga - ISO 14443 A/B, Almacenamiento de datos, Comunicaciones Ethernet, Comunicaciones 4G, Protocolo comunicaciones OCPP 1.5/1.6, Peso: 230 kg, Permite montaje en pared, Envoltorio de acero inoxidable IP54 - IK10, Dimensiones: 350x940x1800 mm. Longitud de cable de 3 m (5 m opcional).

### TABLA DE PRESTACIONES ADICIONALES

#### Protecciones y accesorios

RA	Rearme automático
RCD-B	Protección diferencial Tipo B
6 DC	Detección de fugas de más de 6 mAcc
SPD	Protección contra sobretensiones
SW6	Switch 6 equipos (Master + 6 Slave)
EXT	Acometida por tapa inferior para exteriores
5M	Mangueras de 5,5 metros de longitud
BC	Sistema de bloqueo de conectores CCS y CHA
PAYTERM	Terminal de pago con tarjeta contactless





## RAPTION 100, Estaciones de recarga ultrarrápida compactas

Tipo	Código	Nº Tomas	Salida	Tipo conector	Tipo red	Modo recarga	Comunicaciones	EUR
RAPTION 100 CCS2	[8] V17310.	1	150-920 Vcc - 250 A - 100 kW	CCS Combo 2 (FF)	Trifásica	4	Ethernet   4G	Consultar
RAPTION 100 CCS2 T2C32	[8] V17322.	2	150-920 Vcc - 250 A - 100 kW  400 Vca - 32 A - 22 kW	CCS Combo 2 (FF)  Cable Tipo 2	Trifásica	3   4	Ethernet   4G	Consultar
RAPTION 100 CCS2 T2S32	[8] V17323.	2	150-920 Vcc - 250 A - 100 kW  400 Vca - 32 A - 22 kW	CCS Combo 2 (FF)  Base Tipo 2	Trifásica	3   4	Ethernet   4G	Consultar
RAPTION 100 CCS2 CHA T2S32	[8] V17330.	3	150-920 Vcc - 200/250 A - 100 kW  400 Vca - 32 A - 22 kW	CCS Combo 2 (FF)  JEVS G105 - CHAdeMO (AA)  Base Tipo 2	Trifásica	3   4	Ethernet   4G	Consultar
RAPTION 100 CCS2 CHA T2C32	[8] V17332.	3	150-920 Vcc - 200/250 A - 100 kW  400 Vca - 32 A - 22 kW	CCS Combo 2 (FF)  JEVS G105 - CHAdeMO (AA)  Cable Tipo 2	Trifásica	3   4	Ethernet   4G	Consultar

Pantalla táctil TFT a color de 8" antivandálica, Protección magnetotérmica y protección diferencial de 30 mA Tipo B independiente por toma, Medida de energía integrada MID, Lector RFID para identificación y activación recarga - ISO 14443 A/B, Almacenamiento de datos, Comunicaciones Ethernet, Comunicaciones 4G, Protocolo comunicaciones OCPP 1.5/1.6, Peso: 255 kg, Permite montaje en pared, Envoltorio de acero inoxidable IP54 - IK10, Dimensiones: 350x940x1800 mm. Longitud de cable de 3 m (5 m opcional).



## RAPTION 150C, Estaciones de recarga compactas de alta potencia

Tipo	Código	Nº Tomas	Salida	Tipo conector	Tipo red	Protección diferencial	Modo recarga	Comunicaciones	EUR
<b>Dispensador</b>									
RAPTION 150C CCS2-CCS2	[8] V1772E.	2	150-920 Vcc - 375 A - 150 kW  150-920 Vcc - 375 A - 150 kW	CCS Combo 2 (FF)  CCS Combo 2 (FF)	Trifásica	Tipo B	4	Ethernet   4G	Consultar
RAPTION 150C CCS2-CHA	[8] V1772O.	2	150-920 Vcc - 375 A - 150 kW  150-500 Vcc - 200 A - 100 kW	CCS Combo 2 (FF)  JEVS G105 - CHAdeMO (AA)	Trifásica	Tipo B	4	Ethernet   4G	Consultar

Pantalla táctil TFT a color de 8" antivandálica, Protección magnetotérmica y protección diferencial de 30 mA Tipo B independiente por toma, Medida de energía integrada MID, Lector RFID para identificación y activación recarga - ISO 14443-1/2/3, Botón paro de emergencia, Almacenamiento de datos, Comunicaciones Ethernet, Comunicaciones 4G, Protocolo comunicaciones OCPP 1.5/1.6, Peso: 335 kg, Envoltorio de acero inoxidable IP54 - IK10, Dimensiones: 510 x 1130 x 1810 mm (sin cable). Longitud de cable 4 m (5,5 m opcional).

### TABLA DE PRESTACIONES ADICIONALES

#### Protecciones y accesorios

RA	Rearme automático
RCD-B	Protección diferencial Tipo B
6 DC	Detección de fugas de más de 6 mAcc
SPD	Protección contra sobretensiones
SW6	Switch 6 equipos (Master + 6 Slave)
EXT	Acometida por tapa inferior para exteriores
5M	Mangueras de 5,5 metros de longitud
BC	Sistema de bloqueo de conectores CCS y CHA
PAYTERM	Terminal de pago con tarjeta contactless

## Accesorios recarga



### COFRET, Caja de protecciones para puntos de recarga

Tipo	Código	Llave	Protección diferencial	Contador MID	Protección contra sobretensiones (SPD+POP)	Protección Magneto-térmica	Tamaño (mm) ancho x alto x fondo	Peso (kg)	EUR
<b>2 polos</b>									
COFRET-VE6-2P-20A	[3] V41231.	1	Tipo A	-	-	20 A	170x200x115	1,20	130,00
COFRET-VE6-2P-20AS	[3] V41232.	1	Tipo A	-	●	20 A	170x200x115	1,35	260,00
COFRET-VE8-2P-20AS-MID	[3] V41236.	1	Tipo A	MID	●	20 A	215x200x115	2,00	365,00
COFRET-VE8-2P-20A 6DC	[3] V4123P.	1	Tipo A + 6 mAcc	-	-	20 A	215x200x115	1,20	315,00
COFRET-VE8-2P-20AS 6DC	[3] V4123Q.	1	Tipo A + 6 mAcc	-	●	20 A	215x200x115	1,40	445,00
COFRET-VE6-2P-40A	[3] V41261.	1	Tipo A	-	-	40 A	170x200x115	1,20	140,00
COFRET-VE6-2P-40AS	[3] V41262.	1	Tipo A	-	●	40 A	170x200x115	1,35	270,00
COFRET-VE8-2P-40AS-MID	[3] V41266.	1	Tipo A	MID	●	40 A	215x200x115	1,40	375,00
COFRET-VE8-2P-40A 6DC	[3] V4126P.	1	Tipo A + 6 mAcc	-	-	40 A	215x200x115	2,00	325,00
COFRET-VE8-2P-40AS 6DC	[3] V4126Q.	1	Tipo A + 6 mAcc	-	●	40 A	215x200x115	1,50	455,00
<b>2 polos - Reconexión contador esquema 2</b>									
COFRET-VE8-2P-40AS REC	[3] V4126X.	1	Tipo A	-	●	40 A	170x200x115	1,45	380,00
<b>4 polos</b>									
COFRET-VE12-4P-40A	[3] V41461.	1	Tipo A	-	-	40 A	270x250x160	2,50	165,00
COFRET-VE12-4P-40AS	[3] V41462.	1	Tipo A	-	●	40 A	270x250x160	2,50	500,00
COFRET-VE12-4P-40A 6DC	[3] V4146P.	1	Tipo A + 6 mAcc	-	-	40 A	270x250x160	2,00	350,00
COFRET-VE12-4P-40AS 6DC	[3] V4146Q.	1	Tipo A + 6 mAcc	-	●	40 A	270x250x160	2,00	685,00

Protecciones eléctricas conforme a la norma ITC-BT-52, Protección magnetotérmica con curva C, Protección diferencial de 30 mA, Cierre con llave, Envoltorio de policarbonato y poliestireno - IP 65 - IK10.



### CirBEON, Sensor para control dinámico potencia

Tipo	Código	Potencia contratada (kW)	EUR
CirBEON-16	[*] V42001.	3.68	63,00
CirBEON-20	[*] V42002.	4.6	63,00
CirBEON-25	[*] V42003.	5.75	63,00
CirBEON-30	[*] V42004.	6.9	63,00
CirBEON-35	[*] V42005.	8.05	63,00
CirBEON-40	[*] V42006.	9.2	63,00
CirBEON-45	[*] V42007.	10.35	63,00
CirBEON-50	[*] V42008.	11.5	63,00
CirBEON-63	[*] V42009.	14.49	63,00

Compatible con equipos serie eNEXT, eHOME Distancia máxima con el equipo de recarga de 200 m. Encapsulado de poliéster, IP 20. Dimensiones: 60 x 32 mm

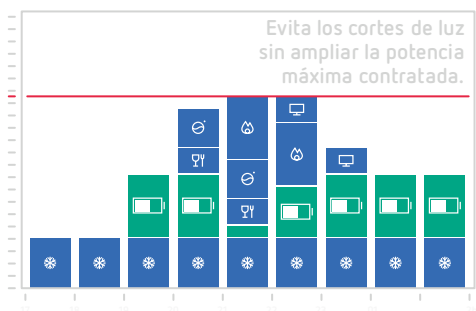
NEW



### Genion One, Gestor doméstico para recarga de VE

Tipo	Código	Trafos corriente	Comunicaciones	EUR
Genion One MC	[*] V40702.	3 MC1-20-50/100/150A	RS-485   Ethernet   Wi-Fi	332,00
Genion One SC	[*] V40703.	3 TRA1 50/0	RS-485   Ethernet   Wi-Fi	332,00

Genion One es compatible con la gama eHOME Solar. Incluye aplicación web para la gestión dinámica de la generación fotovoltaica y el punto de recarga. Además es capaz de gestionar hasta 2 equipos eHOME Solar.



CirBEON, Sensor que ajusta de forma dinámica el consumo del vehículo eléctrico teniendo en cuenta la potencia disponible en la instalación.



### PD, Pedestal para cajas de recarga

Tipo	Código	Equipo	Tamaño (mm) ancho x alto x fondo	Peso (kg)	EUR
PD10-FM1	[*] V40311.	1 x eHOME	310x1563x250	14,60	475,00
PD10-FM2	[*] V40312.	2 x eHOME	310x1554x250	20,00	575,00
PD20-eNext	[*] V40320.	1 x (eNext   ePark)	373x1500x150	10,00	475,00



### RVE-CARD, Tarjeta para recarga

Tipo	Código	Descripción	EUR
RVE-CARD	[*] V30012.	Tarjeta de proximidad MIFARE Classic 1K	5,50
RVE-CARD Key	[*] V30010.	Tarjeta de proximidad MIFARE Classic 1K con Key A grabada	5,75



### CONNEC, Cables de recarga

Tipo	Código	Tipo red	Lado cargador	Lado vehículo	In (A)	Cable (m)	EUR
<b>Cables de carga para Modo 3</b>							
CONNEC T2-T2 M-32-5m	[*] V40115.	Monofásica	Tipo 2	Tipo 2	32	5	425,00
CONNEC T2-T2 M-16-5m	[*] V40119.	Monofásica	Tipo 2	Tipo 2	16	5	400,00
CONNEC T1-T2 M-32-5m	[*] V40125.	Monofásica	Tipo 2	Tipo 1	32	5	425,00
CONNEC T2-T2 T-32-5m	[*] V40116.	Trifásica	Tipo 2	Tipo 2	32	5	450,00
CONNEC T1-T2 M-32-10m	[*] V40225.	Monofásica	Tipo 2	Tipo 1	32	10	450,00
CONNEC T2-T2 T-32-10m	[*] V40226.	Trifásica	Tipo 2	Tipo 2	32	10	500,00
<b>Soporte Cable</b>							
Holder T2	[1] V40402.	-	-	-	-	-	70,00

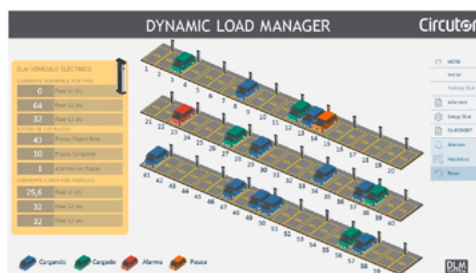
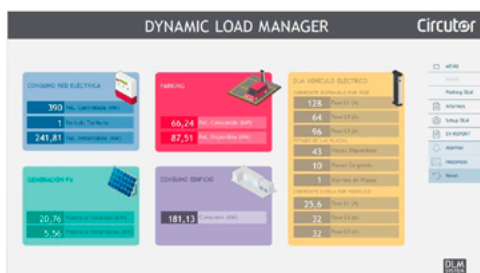
### DLM, Sistema dinámico de carga (Dynamic Load Manager)

El sistema DLM permite recargar el máximo de vehículos en el menor tiempo posible gracias a una gestión inteligente de la potencia de recarga.

La inclusión de un sistema DLM responde a la necesidad de optimizar la potencia disponible en la instalación para evitar ampliaciones en el momento de incorporar varios puntos de recarga, asegurando a la vez un servicio de recarga adecuado.

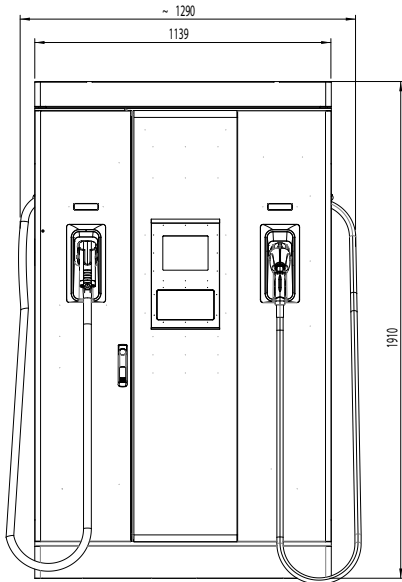
Características:

- Posibilidad de ajustar la potencia dedicada a la recarga en función del consumo instantáneo de las otras cargas de la instalación.
- La potencia contratada puede ser variable en función del período tarifario u horario.
- Compatible con plataformas de gestión de puntos de recarga basadas en OCPP.
- Incluye pantallas de monitorización del estado y consumo generales del aparcamiento, así como de cada vehículo
- En caso de fallo de comunicaciones el sistema asegura la continuidad de la recarga.
- El sistema es fácilmente ampliable.
- Gestor de alarmas con envío de correo.
- Gestor de informes mensuales de consumos por período de tarifa contratada.

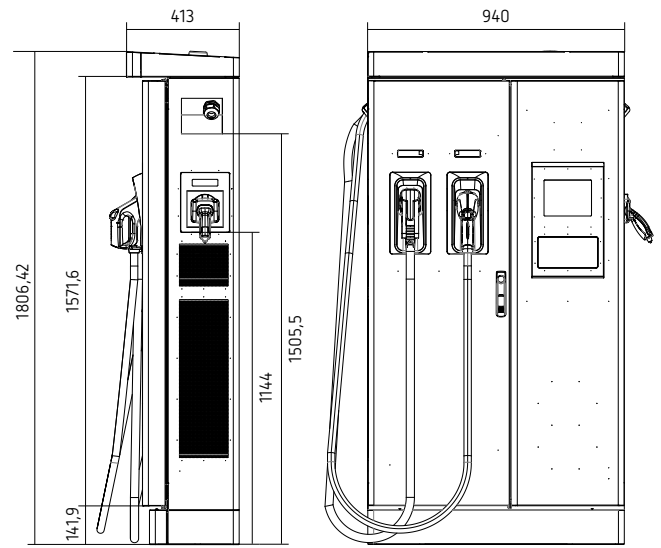


## Dimensiones

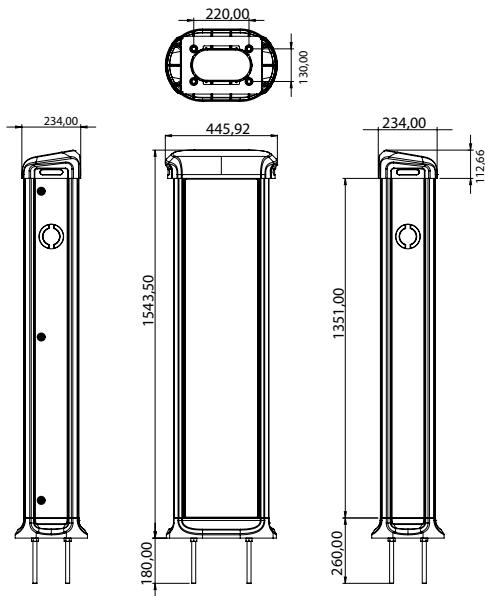
### RAPTION 150C



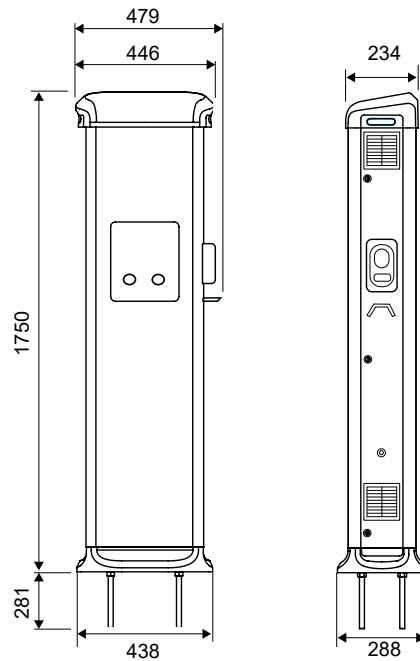
### RAPTION 50 / RAPTION 100



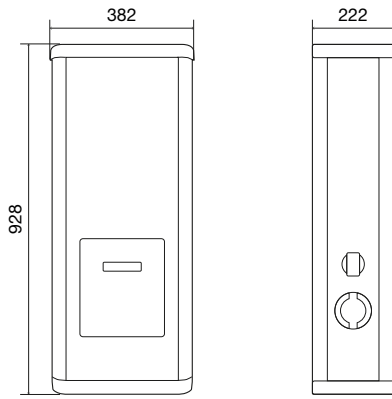
### URBAN / URBAN MASTER - SLAVE



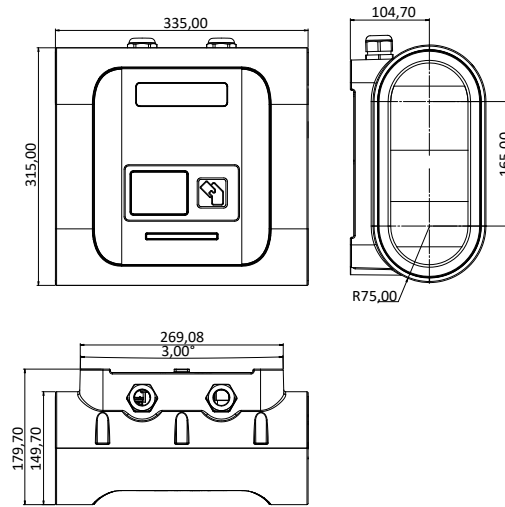
### URBAN CCS



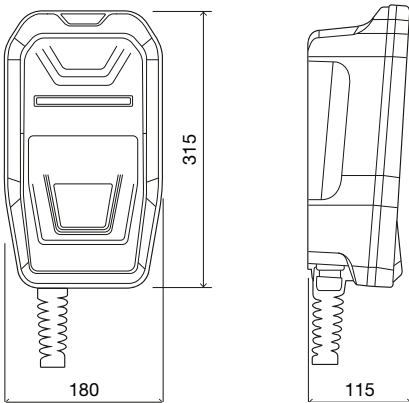
### URBAN-WB



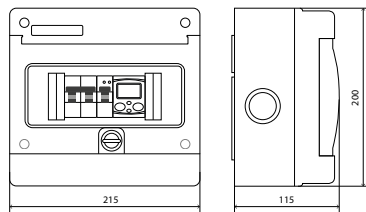
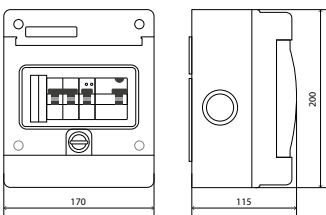
### eNext / ePARK



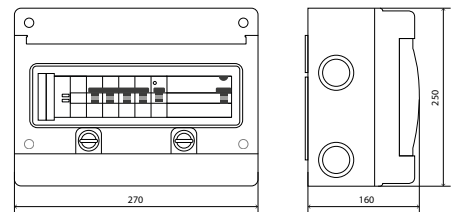
### eHOME



### COFRET-2P



### COFRET-4P



# Soluciones para la Recarga de Vehículos Eléctricos



**Circuitor**

Sede Central  
Barcelona (España)

Vial Sant Jordi, s/n  
08232 Viladecavalls  
(+34) 93 745 29 00  
info@circuitor.com

C4V241.

Febrero 2024

CIRCUTOR SAU se reserva el  
derecho de modificar cualquier  
información contenida en este  
catálogo.

**circuitor.es**